

Nowość w rodzinie LITEBOX!

Aluminiowe domknięcie czołowe TITAN to modułowe rozwiązanie systemowe do zastosowania z szalunkami wykopowymi LITEBOX.

Zgodnie z przepisami, bezpieczne prowadzenie prac w wykopie wymaga zabezpieczenia wszystkich jego powierzchni przez skarpowanie lub w inny sposób chroniący przed osuwaniem.

Wymóg ten dotyczy również powierzchni czołowych wykopu. Wykonywane tradycyjnie na budowie zabezpieczenia w postaci desek lub płyt stalowych są czasochłonne i drogie w instalacji oraz eksploatacji, a często nie zapewniają odpowiedniej skuteczności.

Alternatywa

Efektywną alternatywę stanowi nowo wprowadzone do rodziny LITEBOX aluminiowe domknięcie czołowe. Jest to rozwiązanie systemowe, które można łatwo dostosować do żądanej szerokości wykopu. W skład systemu wchodzi tylko cztery elementy: moduł narożny, moduł frontowy, wieszak oraz wspornik dystansowy. Dobrane do szerokości wykopu segmenty domknięcia czołowego łączone są ze sobą i zabezpieczane przy pomocy standardowych sworzni połączeniowych. Dzięki temu można szybko i bezproblemowo dopasować zabezpieczenie czoła wykopu do wa-

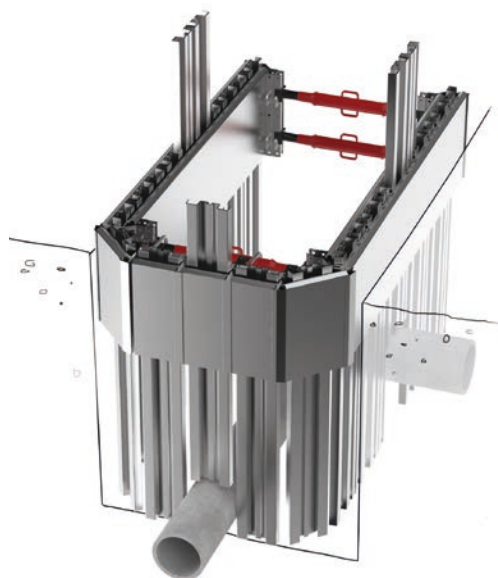
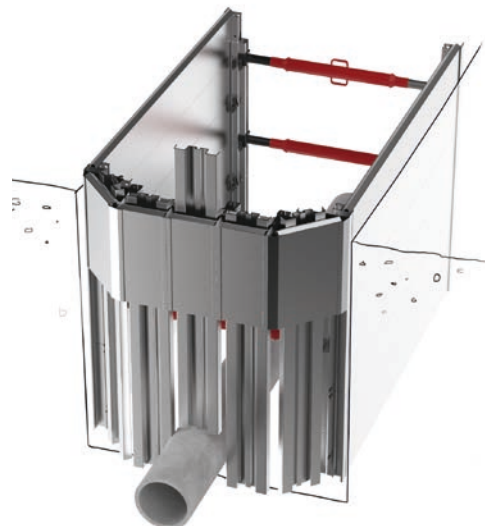
Rys. 1. Domknięcie czołowe

runków faktycznie panujących na budowie. Wprowadzone przez domknięcie wypraski aluminiowe zabezpieczają czoło wykopu na całej jego głębokości. Takie rozwiązanie pozwala bezpiecznie prowadzić prace w wykopie nawet w najbardziej newralgicznym miejscu.

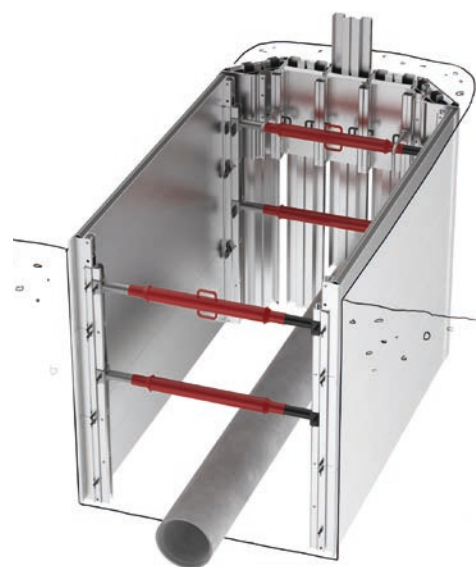
Korzyści z systemu

Najważniejsze zalety stosowania aluminiowych domknięć czołowych:

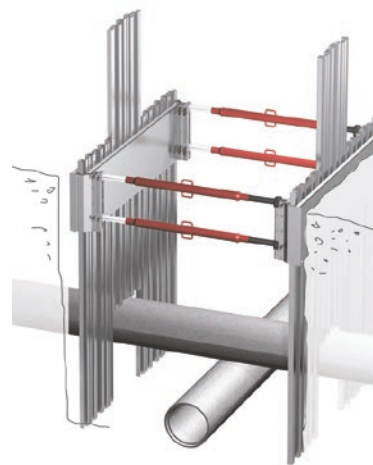
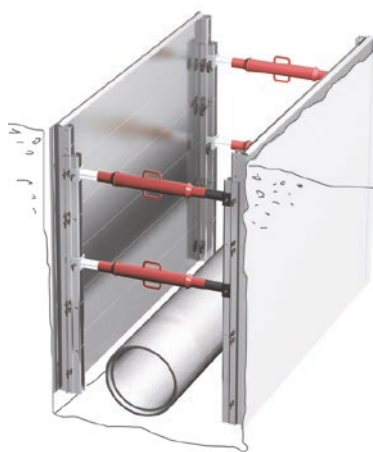
- efektywna szerokość wykopu: 0,84-2,49 m – możliwość instalacji do siedmiu segmentów frontowych naraz,
- wykopu do 3 m głębokości,
- możliwość montażu systemu w całości lub segmentowo,
- domknięcie kompatybilne zarówno z systemem liniowym, jak i dylowym,
- nie wymaga dodatkowych robót ziemnych.



Rys. 2. Domknięcie czołowe w połączeniu z systemem liniowym



Rys. 3. Domknięcie czołowe w połączeniu z systemem komór dylowych



TITAN POLSKA

ALUMINIOWE SZALUNKI WYKOPOWE LITEBOX

Uznane przez klientów w Europie, cenione również w Polsce,
pozwalają na szybką i bezpieczną pracę w każdych
warunkach gruntowych.

MAKSYMALNA GŁĘBOKOŚĆ WYKOPU 6 m!

**TERAZ RÓWNIEŻ
NA WYNAJEM**
ZAPYTAJ O OFERTĘ!

ul. Miłkowskiego 3/801
30-349 Kraków
tel.: +48 12 255 59 00
mail: oferty@titan.com.pl
www.titan.com.pl

Targi WOD-KAN 2016
11-12 maja, Bydgoszcz



Odzwiedź nas!
Stoisko 59